



# KJF 320

## Dati Tecnici

Altezza max. di lavoro* (m)	<b>32</b>
Portata navicella (kg)	<b>280</b>
Dimensioni della navicella (LxIxh - mm)	<b>2400/3200x800x1100</b>
Sbraccio max. di lavoro* (m/kg)	<b>21/120</b>
Installazione a partire da PTT (t)	<b>15</b>
Lunghezza min. veicolo carrozzato* (mm)	<b>7420</b>
Passo min. (mm)	<b>3690</b>
Angolo di rotazione (°)	<b>360 cont.</b>
Altezza articolazione jib (m)	<b>24,4</b>

\* Dati indicativi, soggetti a modifica in funzione del veicolo prescelto

## Datos Técnicos

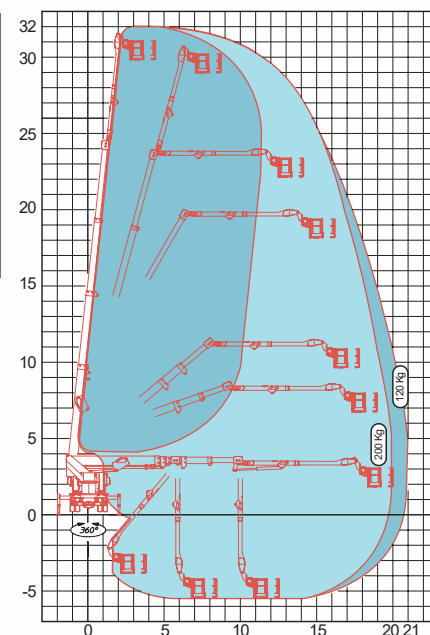
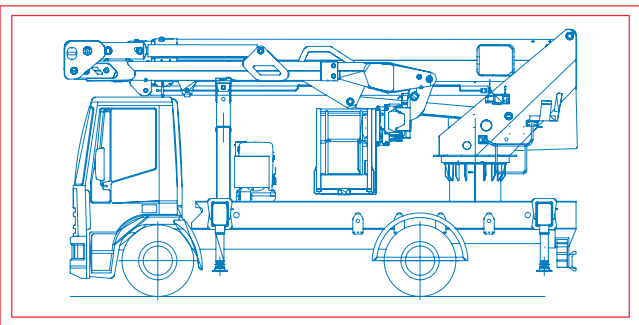
Altura máxima de trabajo* (m)	<b>32</b>
Carga en cesta (kg)	<b>280</b>
Dimensiones de la cesta (LxIxh - mm)	<b>2400/3200x800x1100</b>
Alcance lateral máximo* (m/kg)	<b>21/120</b>
Montaje a partir desde PMA (t)	<b>15</b>
Longitud mínima del vehículo* (mm)	<b>7420</b>
Distancia entre ejes min. (mm)	<b>3690</b>
Angulo de rotación (°)	<b>360 cont.</b>
Altura máxima de jib (m)	<b>24,4</b>

\* Datos indicativos sujetos a variaciones según modelo de vehículo

## Technische Gegevens

Max. werkhoogte* (m)	<b>32</b>
Capaciteit korf (kg)	<b>280</b>
Afmetingen	<b>2400/3200x800x1100</b>
Max. werkbereik* (m/kg)	<b>21/120</b>
Opbouw vanaf MTG (t)	<b>15</b>
Min. voertuig lengte opgebouwd* (mm)	<b>7420</b>
Min. wielbasis voertuig (mm)	<b>3690</b>
Rotatie hoek (°)	<b>360 doorlopende</b>
Max. articulatie hoogte jib (m)	<b>24,4</b>

\* Algemene gegevens onderworpen aan wijzigingen in functie van het gekozen onderstel



## Caratteristiche Esclusive

- Dimensioni totali molto compatte
- Pattini sfilo su ciascun lato del profilo di esclusiva sezione poligonale
- Comandi proporzionali con joysticks in navicella
- Rotazione continua con ralla e motoriduttore
- Limitazione elettronica dello sbraccio
- Navicella rotante ed estensibile in alluminio ( $\pm 90^\circ$ )
- Falso telaio scatolato di massima rigidità torsionale
- Struttura in acciaio ad alto limite di snervamento
- Tubazioni e cavi su slitta interna al braccio estraibile per una manutenzione facilitata
- Jib telescopico per una copertura ottimale dell'area di lavoro
- Livellamento navicella con pompa dedicata
- Jib ripiegabile lateralmente per un'altezza compatta
- Jib con rinvio a bielle
- Presa elettrica 230 VACCE in navicella
- Una gamma di oltre 40 accessori disponibili per una personalizzazione totale della vs. macchina

Dati soggetti a modifica senza preavviso

## Características Exclusivas

- Altura y longitud muy compactas
- Patines sobre cada lado de los perfiles de exclusiva sección múltiple poligonal
- Mandos proporcionales con joystick en cesta
- Giro continuo a través de corona y motorreductor
- Limitación electrónica del alcance lateral
- Cesta giratoria y extensible en aluminio ( $\pm 90^\circ$ )
- Sobrechasis de acero estructural para una máxima rigidez de torsión
- Estructura realizada íntegramente con aceros de alto límite de resistencia
- Conductos y cables en interior del brazo, fácilmente extraíbles para el mantenimiento
- Jib telescópico para una cobertura óptima del área de trabajo
- Nivelación de la cesta con bomba dedicada
- Jib plegable lateralmente para una altura compacta
- Jib con reenvío a bielas
- Toma de corriente de 230 VACCE en la cesta
- Una gama de otros 40 accesorios a su disposición para una personalización total de su máquina

Datos sujetos a modificaciones sin previo aviso

## Exclusieve eigenschappen

- Zeer compacte afmetingen
- Glijstukjes op elke zijde van de exclusief poligonale secties
- Proportionele bedieningen met joystick in de korf
- Doorlopende rotatie met draaikrans en motorreductor
- Electronische begrenzer
- Draaiende uitschuifbare korf in aluminium ( $\pm 90^\circ$ )
- In vakken verdeelde stalen HLE hulpframe met maximale weerstand aan torsie
- De uit staal vervaardigde armen geven een optimale verhouding tussen gewicht en prestatie
- Interne leidingen
- Uitschuifbare Jib voor optimal werkbereik zelfs met hindernissen
- Hydraulisch circuit korfnivellering met pomp voor grotere veiligheid
- Lateral naast de hoofdarm opvouwbare Jib voor beperkte transporthoogte
- Jib met drijfstaaf voor uniforme articulatiesnelheid
- Stopcontact 230 VACCE in de korf
- Meer dan 40 opties maken de personalisatie van Uw machine mogelijk

Technisch gegevens onderworpen aan wijzigingen

**ZLT** auto a.s.

Karáskova 2311/2  
794 01 Krnov  
IČ 26820978  
DIČ CZ26820978

telefon (+420) 554 614 664  
fax (+420) 554 614 664  
e-mail zlt@zlt.cz  
web www.zlt.cz